

RAIN

hidrosalud

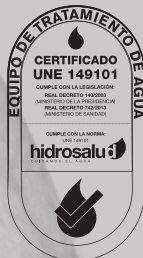
FEEL THE WATER FALL



CONSUMO RESPONSABLE
0,7 LITRO DE AGUA
PRODUCIDO



EQUIPO COMPACTO
CON GRIFO INTELIGENTE



CUMPLE CON LA NORMA
hidrosalud



R A \ N

F E E L T H E W A T E R F A L L

Es el equipo más compacto del mercado, con unas dimensiones muy reducidas, con membrana de 600 galones y un grifo inteligente donde puedes ver todas las funciones de la máquina



Membrana de 600 Galones
2.700 litros al día



Grifo inteligente con pantalla integrada



Consumo responsable
0,7L/litro de agua producido

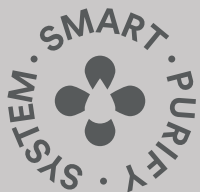


Flujo Directo de alta eficiencia



3+7
AÑOS
GARANTÍA 10 AÑOS • GARANTÍA PERMANENTE

hidrosalu



Grifo inteligente con pantalla

Dispone de una pantalla insertada en el grifo que muestra todas las funciones de Rain



Calidad de salida de agua



Aviso del estado de los filtros



Detector de fugas (Aquistop)



R A \ N



hidrosalu



Fácil extracción de filtros

Solo pulsando un botón, los cartuchos salen al exterior para que el recambio de filtros sea rápido y cómodo.





Membrana de 600 Galones

Rain consigue una producción de agua de 1,6 litros por minuto, con una precisión de filtración de 0.0001μ , que elimina bacterias, virus, plomo, cadmio, cromo (hexavalente), arsénico y otros metales pesados.

Un Litro
de agua
lleno en

50
segundos

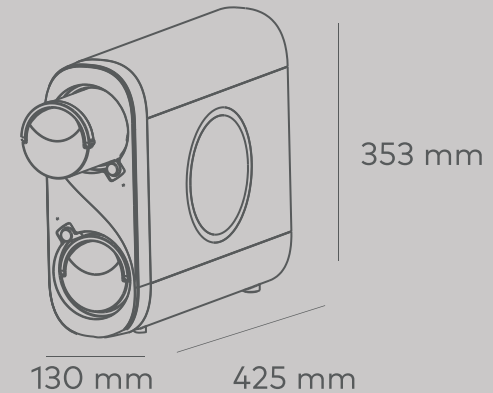
R A \ N

hidrosal



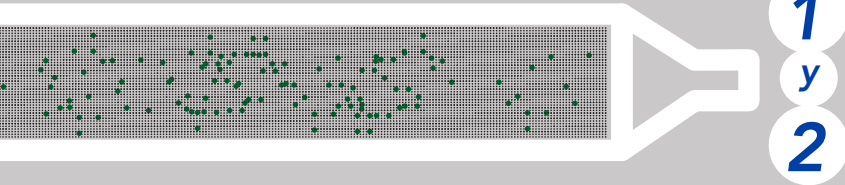
Dimensiones reducidas

Es el equipo **más compacto** del mercado, con unas dimensiones muy reducidas.



Estaciones de Filtrado

Filtro PPC



1ª Y 2ª ESTACIÓN DE FILTRADO: CARBÓN ACTIVO DE ALTO MÓDULO. Incorpora un carbono especial bituminoso, especialmente indicado para eliminar cualquier tipo de contaminante químico, herbicidas y pesticidas.

También se elimina el **cloro**, mejorando el sabor del agua.

Membrana HS



3ª ESTACIÓN DE FILTRADO: MEMBRANA DE ALTAS PRESTACIONES HIDROSALUD. La membrana es el corazón del purificador de agua **Rain**, que incorpora la mejor tecnología del grupo **HIDROSALUD**.

Autoflushing

Tiene un programa de **autolavado** que se ejecuta de manera periódica para que la el equipo trabaje de manera cómoda y no hayan complicaciones.

Cuando el
equipo no
se utiliza
en 24horas | autolavado
15
segundos



R A \ N

AutoStop



El **Sistema S1** de Hidrosalud tiene un detector que bloquea posibles fugas de agua que puedan generar daños en casa.



Tu Logo Aquí

El equipo de diseño de Hidrosalud se encarga de realizar un mockup de la Máquina personalizada con su marca.

R A \ N | F E E L T H E W A T E R F A L L

¿empezamos?