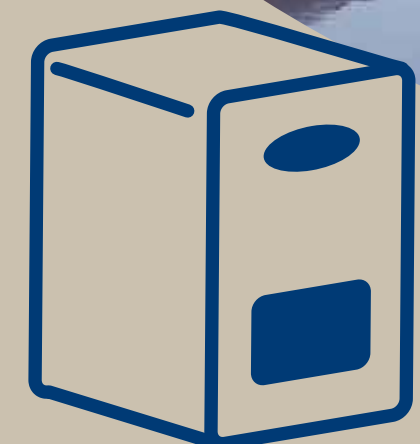


iwater[®] Ecología y vida

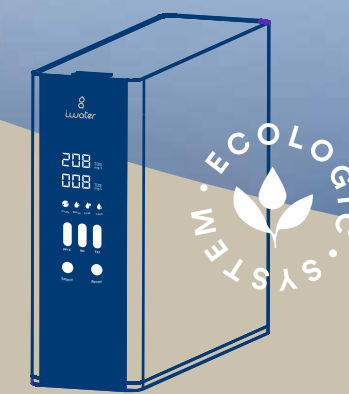


¿Te imaginas que desde tu cocina se puede contribuir a mejorar el medio ambiente?

El sistema ecologic de I-water con una membrana de 500 galones, consigue el menor rechazo de agua del mercado. **Un 200% menos** que un equipo de ósmosis convencional.



ÓSMOSIS COMÚN



iwater[®]

1 litro producido
3 litros de rechazo

1 Litro producido
0,7 litros de rechazo



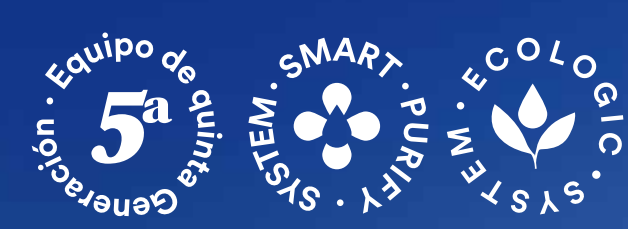
- ✓ Agua Saludable, libre de contaminantes.
- ✓ Km 0. Agua sin transporte
- ✓ Agua ilimitada sin coste adicional
- ✓ Garantía permanente
- ✓ Mantenimientos incluidos
- ✓ Libre de plásticos y CO2



“Porque la botella perfecta,
es la que no existe”

Jorge Fernández

Campana Subvención Ecológica “Planet Friend” de Hidrosalud en televisión.



Simply the Best



Todas las ventajas



Agua Saludable de Máxima Calidad

Produce agua de baja o media mineralización, libre de contaminantes físicos, químicos o bacteriológicos, de excelente sabor e ideal para beber o cocinar.



Aquastop

I-WATER incorpora un detector de fugas de agua, que bloquea automáticamente el equipo, para conseguir una total tranquilidad, incluso en periodos de ausencias prolongadas.



Sistema Automático de Limpieza

El Equipo realiza una limpieza de la membrana con agua limpia cada 24 horas de manera automática, de esta forma se consigue un óptimo rendimiento del equipo, evitando incrustaciones y prolongando la vida útil de la membrana.



Detector de Calidad de Agua

El Sistema Intelligent Purify incorpora un medidor digital de la calidad del agua en la entrada al equipo y después del proceso de purificación que se ve reflejado en el display de la máquina.



Flujo Directo de Alta Eficiencia

I-Water consigue una producción de 1.4 litros por minuto sin depósito de acumulación. Trata el agua en el momento de su consumo, el agua nunca permanece estancada, como el agua de un manantial.



Pantalla digital intuitiva

Dispone de una pantalla digital de muy fácil gestión con toda la información necesaria.



Grifo de dos opciones de Agua

El grifo que le permite disfrutar de agua a la carta. Agua de Mineralización débil o Agua de Mineralización media



Simply the Best

Flujo Directo de Alta Eficiencia

hidrosalu
CUIDAMOS EL AGUA

I-Water consigue una producción de 1,4 litros por minuto sin depósito de acumulación. Trata el agua en el momento de su consumo, el agua nunca permanece estancada, como el agua de un manatí.

Sencillo e Intuitivo Manejo

I-Water tiene un display frontal para que lo tengas todo controlado.

Detector de Calidad de Agua

El Sistema Inteligent Purify incorpora un medidor digital de la calidad del agua en la entrada al equipo y después del proceso de purificación.

Calidad de entrada de agua

Calidad de salida de agua

Detector de Estado de Filtros

El display te avisa del estado de cada filtro. Así sabrás cuando se tienen que sustituir.



PP+C RO T33



Tres Procesos de filtrado

El Sistema Inteligent Purify realiza un triple proceso de purificación del agua, siendo el sistema más avanzado de filtración que podemos encontrar.



2ª Etapa

En esta etapa se eliminan compuestos orgánicos moleculares y microorganismos.

3ª Etapa

Finalmente el agua pasa a un tercer estado donde se eliminan los olores, sabores y equilibra el PH.

1ª Etapa

Se eliminan los sedimentos, corrosión y otros sólidos en suspensión que protegen la Membrana RO.

iwater®

I-water de Hidrosalud, es la propuesta más ecológica, funcional y cómoda del mercado. Es simplemente, **la mejor.**



Simply
the
Best



Certificado de Calidad con la normativa UNE 149101/2015

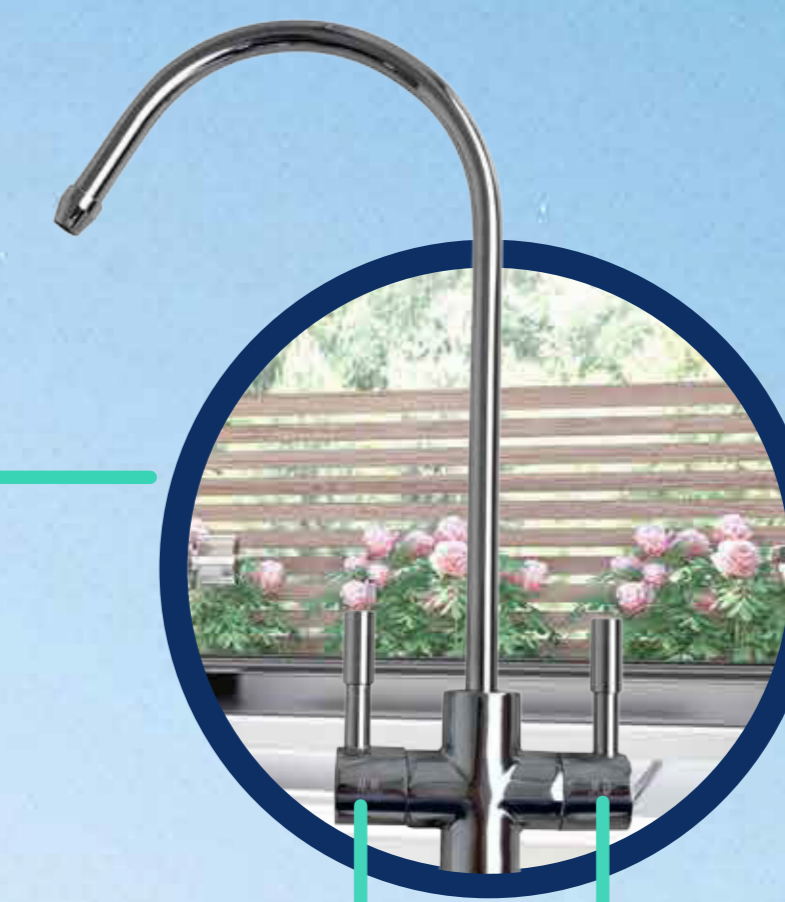
Jorge Fernandez,
te recomienda
iwater

“En mi familia a algunos les gusta el agua con más sabor, yo prefiero el agua más suave, de mineralización débil. I-water es perfecta ya que nos proporciona estas dos calidades de agua”



Agua a la Carta

Hemos diseñado un grifo con dos mandos debidamente indicados, con las iniciales MM y MD. Una para que obtengas agua de mineralización débil, y la otra con la posibilidad de disfrutar de mineralización media.



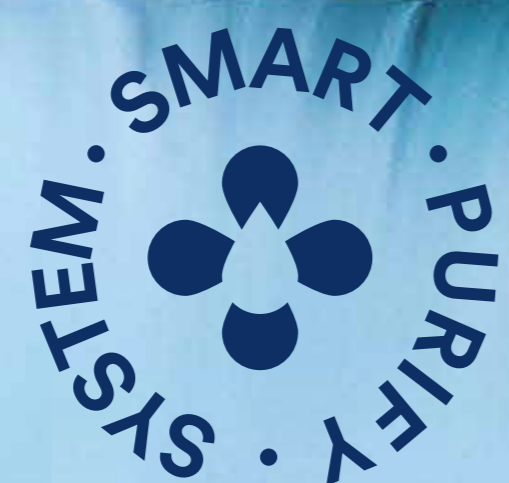
Grifo iwater®

M.M. Mineralización Media

M.D. Mineralización Débil

Diseño minimalista

Un diseño minimalista es ideal para el mejor encaje en su cocina, y para una limpieza de la carcasa exterior, de forma cómoda.

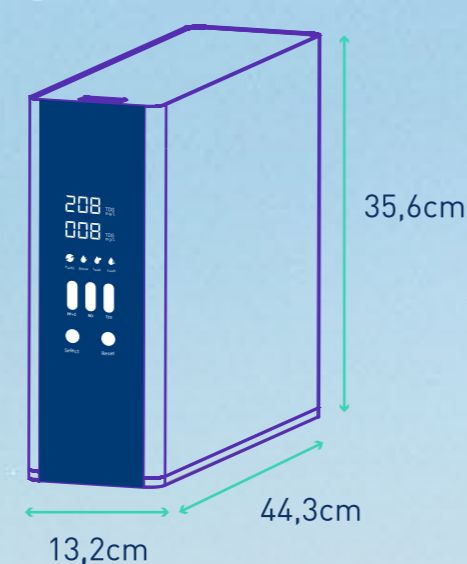


El sistema I-water de Hidrosalud, tiene una tecnología que le permite obtener agua de dos calidades distintas, con una mineralización media o débil.

Cualquier persona puede elegir el sabor del agua que más le guste, tanto para beber o para cocinar.

Tamaño Ultra Compacto

! Por sus reducidas dimensiones, podemos instalarla en cualquier armario o hueco mínimo, ocupando el mínimo espacio en la cocina.



Aquí te la mostramos muy grande, pero es más bien pequeña

