

ALTO PODER
ANTIOXIDANTE

AUMENTA LA
CONCENTRACIÓN
DE HIDRÓGENO

Estudio realizado por la
Universidad de Shitama de
Japón por el profesor Hatana
Gyazuki.

BEBER 1,5 LITROS DE AGUA HIDROGENADA
PROPORCIONA UN PODER ANTIOXIDANTE EQUIVALENTE A CONSUMIR:

38 ZANAHORIAS



716 PLÁTANOS



516 MANZANAS



“MANTENTE JOVEN Y SANO
CON **Medipur**”



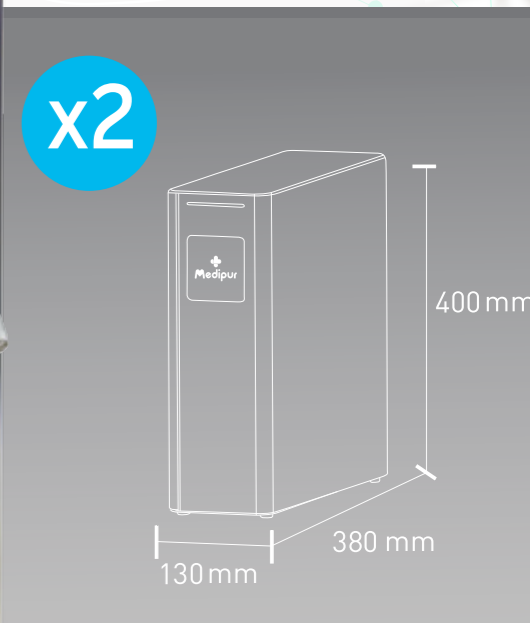
Medipur

Bebe agua saludable y
elimina toxinas



CARACTERÍSTICAS

- Prefiltro de sedimentos 5 Micrones
- Prefiltro carbón activado
- Membrana Osmosis Inversa 1-1 90GPD
- Post filtro remineralizador PH plus
- Grifo Electrónico Touch. 100% Metal free con liner interno PE certificado NSF
- Prestaciones sistema Twin (Modulo Osmosis + Modulo H2)
- Detector fuga de agua (Electronic aquastop)
- Sistema desinfección (Drain out) desinfección Dual por Ozono
- Generador hidrógeno Zero Distance (Dupond) 1300-1600 ppb
- 6 litros de acumulación agua hidrogenada osmotizada (Tanque integrado en el housing del Twin H2)



¿QUÉ ES EL Hidrógeno?

El hidrógeno es un elemento químico natural. Es el más abundante del Universo. El hidrógeno es bastante común en la naturaleza por la combinación con otros elementos como el oxígeno, carbono o nitrógeno (forma parte del agua, del cuerpo humano, de organismos animales y vegetales, etc.).

El hidrógeno en el agua se puede incrementar por medios mecánicos, y su presencia, produce efectos beneficiosos a nuestra salud.



Según estudios, la ingesta de agua hidrogenada produce beneficios y combate o reduce enfermedades tales como:

- Anti-envejecimiento
- Cistitis
- Fibrogénesis
- Combate endotoxinas
- Limpieza de células tras la inhalación de humo
- Ayuda en la hiperalexia
- Peridontitis
- Úlcera gástrica
- Colitis ulcerosa
- Disfunción eréctil
- Osteoporosis
- Fatiga muscular
- Acidosis metabólica
- Asma
- Hipoxia neonatal
- Intoxicación por monóxido de carbono
- Movilidad espermática
- Fibromialgia

La mejor forma de **eliminar toxinas**



Medipur

El doble equipo Medipur tiene la capacidad de purificar agua y enriquecerla con hidrógeno. Así dispones al instante de un agua **Completa y Perfecta**

Grifo Inteligente Touch NSF Metal

-Grifo 100% libre de metal con revestimiento interno de PE certificado por NSF

-Alto caudal 2/3 litros/minuto constante

-Sensor de iones táctil 100% resistente al agua

-Sistema de parada automática en caso de que el usuario se olvide de parar el grifo

● AGUA SALUDABLE PURIFICADA Y ENRIQUECIDA

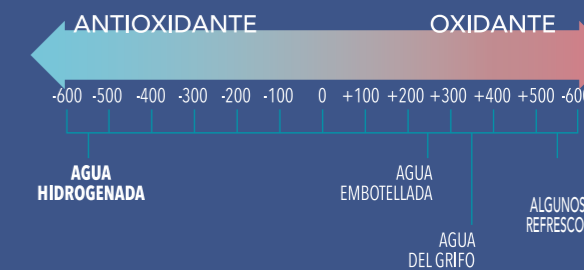
● ALTO PODER DE PRODUCCIÓN DE HIDRÓGENO

● POTENTE ANTIEDAD

● ELIMINACIÓN DE RADICALES LIBRES

● MANTENTE JOVEN Y SANO

El agua hidrogenada puede tener un "potencial antioxidante" superior a -550mv



La causa del **envejecimiento** es la oxidación, producida por la alteración de los radicales libres.

La ingesta diaria de **agua hidrogenada** combate el antienvjecimiento.

REDUCCIÓN (ORP) DEL AGUA

El agua con un valor positivo en ORP oxida nuestro organismo, mientras que las aguas vivas (con un valor negativo en ORP) tienen el potencial de reducción, son antioxidantes.

De este modo, DETOX H2 tiene la capacidad de generar una carga negativa en el agua, pronunciando un alto nivel **antioxidante**.

ALTO PODER ANTIOXIDANTE

app

- Control de calidad del agua
- Estado de filtros
- Detector de fugas de agua

